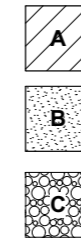


1 2 3 4 5 6 7 8

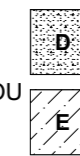
A
B
C
D
E
F

LEGENDA:

- 1 AKUMULACE
- 2 BIOREAKTOR
- 3 KALOJEM
- 4 BOX PRO TECHNOLOGII
- 5 PÍSKOVÝ FILTR *
- 6 DÁVKOVÁNÍ *



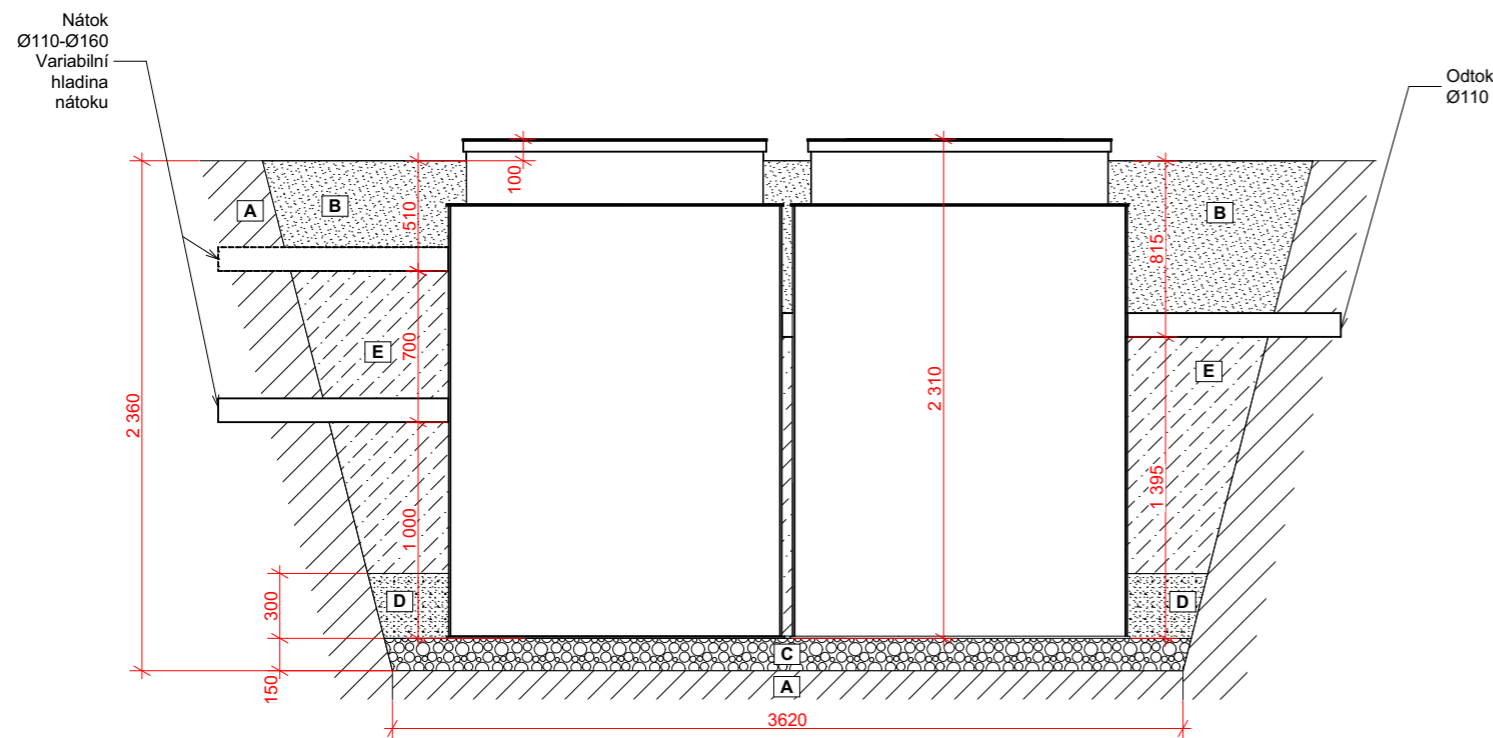
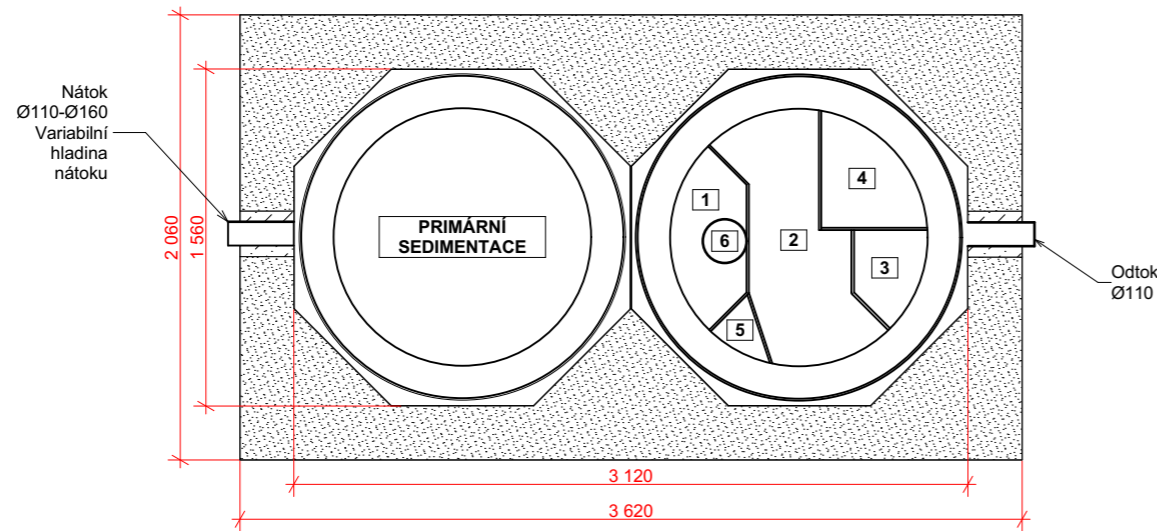
- A OKOLNÍ TERÉN
- B OBSYP VYTĚŽENOU ZEMINOU ZASYPÁVAT PO VRSTVÁCH cca 0,3 m A HUTNIT
- C HUTNĚNÝ ŠTĚRKOPÍSKOVÝ PODSYP / ŠTĚRK (frakce 0/16)



- D HUTNĚNÝ PÍSKOVÝ OBSYP NA 100 % PS
- E PROSTOR POD POTRUBÍM NÁTOKU I ODTOKU STABILIZOVAT PÍSKEM PROSYPÁVANÝM CEMENTEM

* volitelné zařízení

V PŘÍPADĚ NESTABILNÍHO PODLOŽÍ ZŘÍDIT PODKLADNÍ BETON C15/20 A DLE POTŘEBY VYZTUŽIT SVAŘOVANOU OCELOVOU SÍŤÍ.



KRESLIL	ČÍSLO VÝKRESU	P.ČÍSLO	MĚŘ.		
Hudská	T08S-F0D				
SCHVÁLIL					
Vilim	INSTALAČNÍ SCHÉMA				
DATUM				TOPAS S T08 DUO PRIM	
18.07.2024					

1 2 3 4 5 6 7 8